

FORMA (opal)

Apparecchio lineare a led a sospensione o plafone. Completo di 2 cavi in acciaio e cavo di alimentazione inclusi nella confezione per l'installazione a sospensione. Corpo in alluminio trafilato, verniciato con polveri epossipoliestere di colore bianco antigiallente con finitura gofrata fine, con pretrattamento di fosfatazione e sgrassaggio, alimentatore elettronico 220-240V 50/60Hz. Prodotto costruito in conformità alle vigenti norme EN / IEC 60598-1:2018.

Linear surface mounted or suspended fitting. Suspension kit (steel cable + power supply cable) included. Extruded aluminum body, painted with embossed white anti-yellowing epoxy-polyester powder, including phosphating and degreasing pre-treatment. Electronic driver 220-240V 50/60 Hz. Manufactured in accordance with EN / IEC 60598-1:2018.



INSTALLAZIONE / INSTALLATION



CARATTERISTICHE / MAIN FEATURES

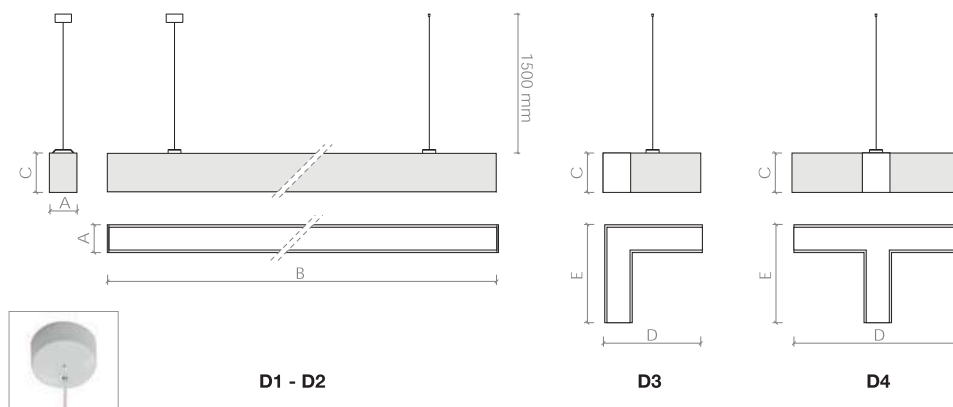
220 V_~ 240 | -25°C / +45°C | IP40 | IK07 | RG0 | CRI >80 / CRI >90 | 3 step MacAdam | <3% flicker FREE | L90-B10 >60.000h | L80-B50 >100.000h | **A++**

CODIFICA / CODING

Art.	+	Mod.	+	°K (CRI)	+	W. tot.	+	Options
2065		3M0	3	= 3000°K (CRI >80)	11	32	EL	= on/off
		3B0	4	= 4000°K (CRI >80)	16	35	LM	= 1-10v
		3MA	5	= 5000°K (CRI >80)	17	40	LD	= dali
		3BA	6	= 6500°K (CRI >80)	22	43	D1	= dali + em. 1h
		3LA	9	= 4000°K (CRI >90)	25	52	E1	= em. 1h
		3TA			27	64	E3	= em. 3h
							BT	= bluetooth Dali

DIMENSIONI / DIMENSIONS

	A	B	C	D	E	Kg	mc	
D1	85	1130	120	-	-	4,5	0,014	60
D2	85	1410	120	-	-	5,5	0,018	60
D3	85	-	120	340	340	1,5	0,018	60
D4	85	-	120	340	340	1,5	0,018	60

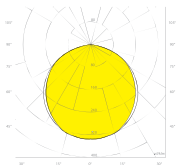


RAL 9003

Δ LUMEN

3000°K (CRI >80) = **-5.15%**
 4000°K (CRI >80) = **standard**
 5000°K (CRI >80) = **+1.46%**
 6500°K (CRI >80) = **0%**
 4000°K (CRI >90) = **-15.08%**

Mod. 3M0



90° UGR<19

Ottica

Diffusore policarbonato opale liscio antiabbagliamento e antiriflesso

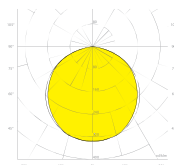
Optic

Anti-glare smooth opal polycarbonate diffuser

W tot.	mA	Lm LED*	Lm OUTPUT	Lm/W	replace	dimension
22	234	3687	2728	124	1x36W fluo	D1
27	234	4609	3410	126	1x58W fluo	D2
35	350	5390	3988	114	2x36W fluo	D1
43	350	6737	4985	116	2x49W fluo	D2

*4000K CRI>80

Mod. 3MA



90° UGR<19

Ottica

Diffusore policarbonato opale liscio antiabbagliamento e antiriflesso

Optic

Anti-glare smooth opal polycarbonate diffuser

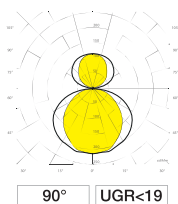
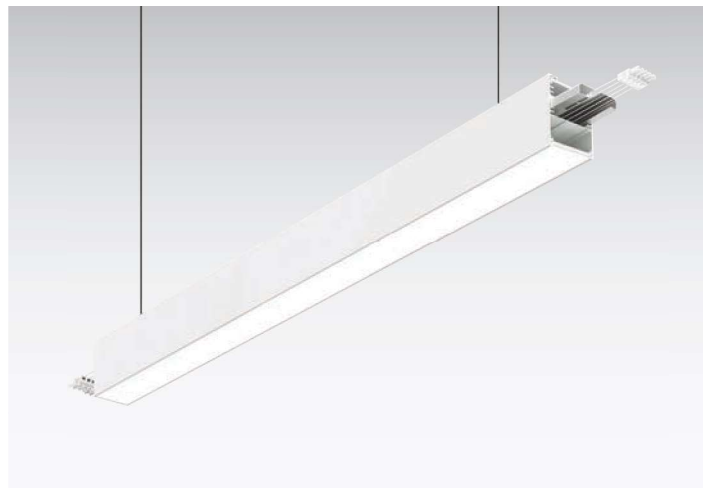
W tot.	mA	Lm LED*	Lm OUTPUT	Lm/W	replace	dimension
22	234	3687	2728	124	1x36W fluo	D1
27	234	4609	3410	126	1x58W fluo	D2
35	350	5390	3988	114	2x36W fluo	D1
43	350	6737	4985	116	2x49W fluo	D2

*4000K CRI>80

Mod. 3B0



Mod. 3BA



Ottica

Diffusore policarbonato opale liscio antiabbagliamento e antiriflesso nella parte superiore ed inferiore.
Distribuzione della luce: 65% diretta e 35% indiretta.

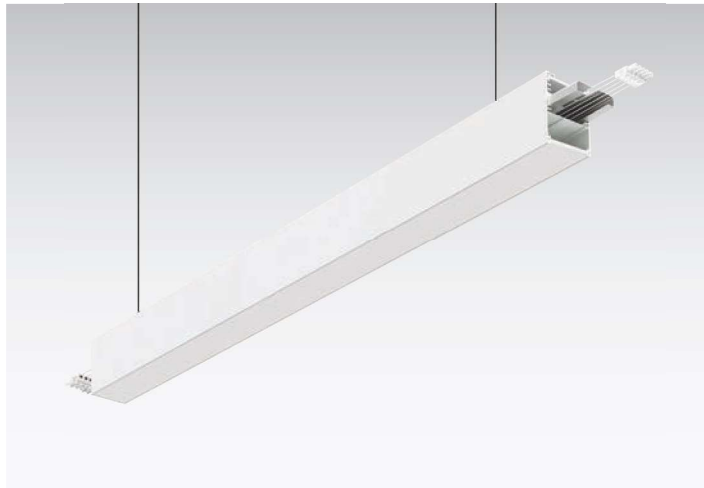
Optic

Anti-glare smooth opal polycarbonate diffuser at the top and bottom part.
Light distribution: 65% direct and 35% indirect.

W tot.	mA	Lm LED*	Lm OUTPUT	Lm/W	replace	dimension
32	234	5531	4092	128	1x36W fluo	D1
40	234	6914	5116	128	1x58W fluo	D2
52	350	8084	5982	115	2x54W fluo	D1
64	350	10106	7478	117	2x58W fluo	D2

*4000K CRI>80

Mod. MCA



Modulo cieco

Modulo cieco per fila continua compreso di elettrificazione 5 poli. Ganci e cavi d'acciaio per la sospensione e giunto inclusi.

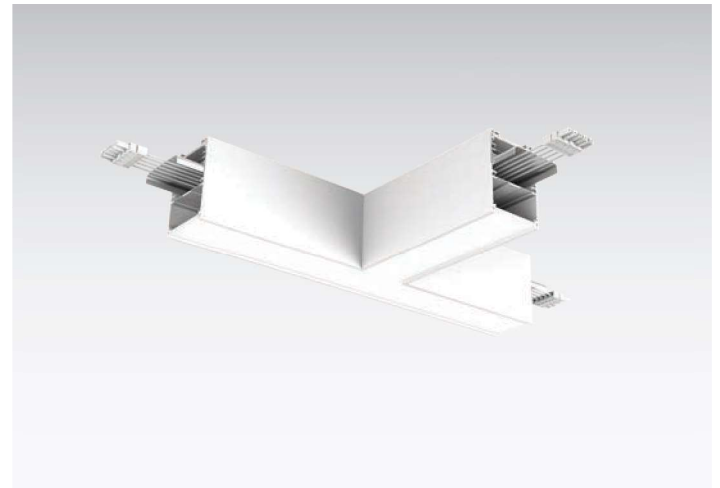
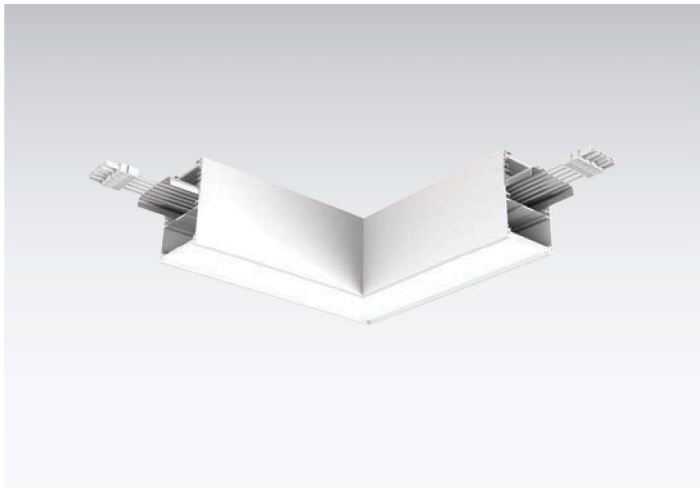
Model

Continuous row blind module including 5 pole electrified duct. Steel hooks and cables for suspension and coupling included.

Cod.	dimension
2065MCA0012B5	D1
2065MCA0015B5	D2

Mod. 3LA

Mod. 3TA

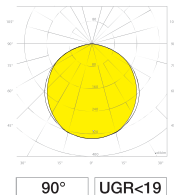


W tot.	mA	Lm LED*	Lm OUTPUT	Lm/W	dimension
11	234	1959	1449	132	D3
16	350	2757	2040	128	D3

W tot.	mA	Lm LED*	Lm OUTPUT	Lm/W	dimension
17	234	2938	2174	128	D4
25	350	4135	3059	122	D4

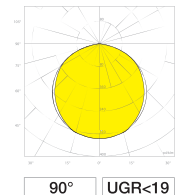
*4000K CRI>80

*4000K CRI>80



Ottica
Diffusore policarbonato opale liscio antiabbagliamento e antiriflesso

Optic
Anti-glare smooth opal polycarbonate diffuser

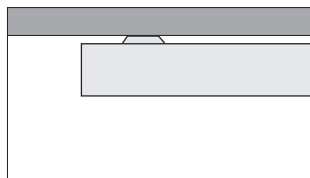


Ottica
Diffusore policarbonato opale liscio antiabbagliamento e antiriflesso

Optic
Anti-glare smooth opal polycarbonate diffuser

INSTALLAZIONE / INSTALLATION

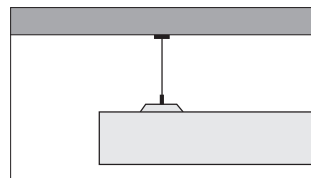
Installazione a plafone
Surface mounting installation



Apparecchio adatto per installazione a plafone

Surface mounting installation

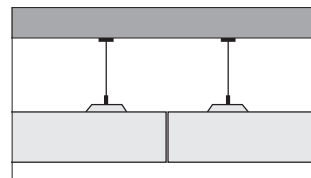
Installazione a sospensione
Suspended installation



Apparecchio adatto per installazione a sospensione. Installazione con cavi d'acciaio inclusi

Suspended installation. Installation with steel cables (included)

Installazione in fila continua
Continuous row installation



Apparecchio adatto per installazione in fila continua.

Continuous row installation.

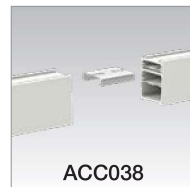
ACCESSORI / ACCESSORIES



ACC018



ACC035



ACC038

ACC018 Sensore per apparecchi a plafone DALI
Sensor for DALI surface fixtures

ACC035 Telecomando per sensori da ufficio (opzionale)
Remote control for office sensors (optional)

ACC038 Giunto lineare
Linear junction

ACC039 Tappo di chiusura
Closing cap

ACC146 Kit rosone + cavo di alimentazione 2P+T (1,5m) + connettore di inizio linea
Kit with power box + 2P+E power cable (1.5 m) + start row clamp

ACC147 Kit rosone + cavo di alimentazione 4P+T (1,5m) + connettore di inizio linea
Kit with power box + 4P+E power cable (1.5 m) + start row clamp

ACC150 Sensore di luminosità e movimento a plafone. Per apparecchi con opzione BT
Surface mounting bluetooth motion and brightness sensor. For fixture with BT option



ACC039



ACC146



ACC147



ACC150