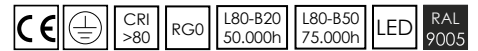




MEGA-LORD



Proiettore per interni ed esterni adatto per l'illuminazione di grandi aree ed impianti sportivi. Corpo in alluminio trafilato ossidato nero, staffa zincata, vetro temperato trasparente spessore 5 mm, guarnizione in silicone, gruppo di alimentazione elettronico quattro canali 230V in remoto. Prodotto in conformità alle vigenti norme EN / IEC 60598-1:2015.

Indoor and outdoor floodlight, suitable for large areas and sports areas. Black Extruded oxidate aluminium body, zinc-coated bracket, 5 mm thick tempered transparent glass, silicon gasket, remote electronic ballast box 230V four channel. Manufactured in accordance with EN / IEC 60598-1:2015.

CODIFICA/CODE

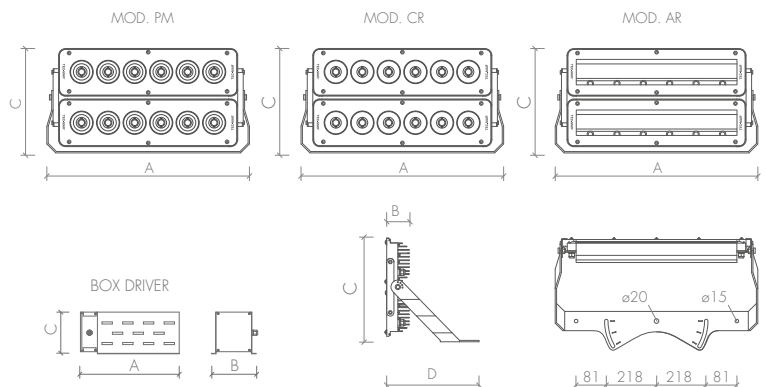
Art.	+	Mod.	+	°K	+	W-tot	+	Opt.
8057		PM		3	= 3000°K	600		ER = standard
		CR		4	= 4000°K	900		EL = driver on-board (28Kg)
		AR		5	= 5000°K			LM = 1-10v
				6	= 6500°K			LD = dali
								VS = vetro sabbato / sanded glass
								VI = vetro infrangibile / shatterproof glass



DIMENSIONI/DIMENSIONS

	A	B	C	D	Kg	mc			
D1	720	105	455	400	21,0	0,060	1	12	0,309 m ²
D2	720	105	455	400	23,0	0,058	1	12	0,309 m ²

	A	B	C	Kg	mc		
BOX	470	210	200	8,0	0,024	1	30

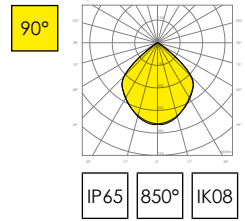




mod/PM

Optiche e diffusori
Riflettore medio 90° in alluminio satinato.

Louvers and diffusers
Matt satin medium 90° beam aluminium reflector.



- 3000°K = -5.28% lm
- 4000°K = standard
- 5000°K = +0.90% lm
- 6500°K = +3% lm

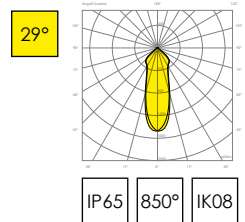
W-Tot.	Lm (Tc=25°) 4000°K	Lm (Output)	Sostituisce Replace	Dimension
600	105993	75103	1000W JM/SAP	D1
900	153562	108765	2000W JM	D2



mod/CR

Optiche e diffusori
Riflettore concentrante 29° in alluminio satinato.

Louvers and diffusers
Matt satin narrow 29° beam aluminium reflector.



- 3000°K = -5.28% lm
- 4000°K = standard
- 5000°K = +0.90% lm
- 6500°K = +3% lm

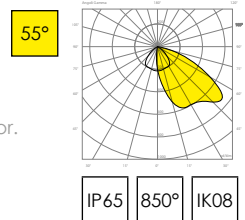
W-Tot.	Lm (Tc=25°) 4000°K	Lm (Output)	Sostituisce Replace	Dimension
600	105993	81612	1000W JM/SAP	D1
900	153562	118191	2000W JM	D2



mod/AR

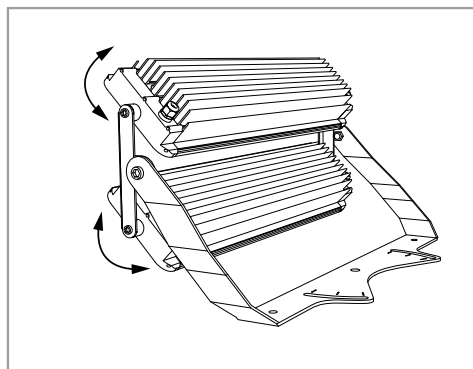
Optiche e diffusori
Riflettore asimmetrico 55° in alluminio satinato.

Louvers and diffusers
Matt satin asymmetric 55° beam aluminium reflector.



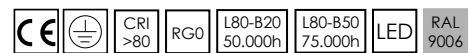
- 3000°K = -5.28% lm
- 4000°K = standard
- 5000°K = +0.90% lm
- 6500°K = +3% lm

W-Tot.	Lm (Tc=25°) 4000°K	Lm (Output)	Sostituisce Replace	Dimension
600	105993	80110	1000W JM/SAP	D1
900	153562	116016	2000W JM	D2





MEGA-LORD



Proiettore per interni ed esterni adatto per l'illuminazione di grandi aree ed impianti sportivi. Corpo in alluminio trafilato ossidato silver, staffa zincata, vetro temperato trasparente spessore 5 mm, guarnizione in silicone, gruppo di alimentazione elettronico quattro canali 230V in remoto. Prodotto in conformità alle vigenti norme EN / IEC 60598-1:2015.

Indoor and outdoor floodlight, suitable for large areas and sports areas. Silver Extruded oxidate aluminium body, zinc-coated bracket, 5 mm thick tempered transparent glass, silicon gasket, remote electronic ballast box 230V four channel. Manufactured in accordance with EN / IEC 60598-1:2015.

CODIFICA/CODE

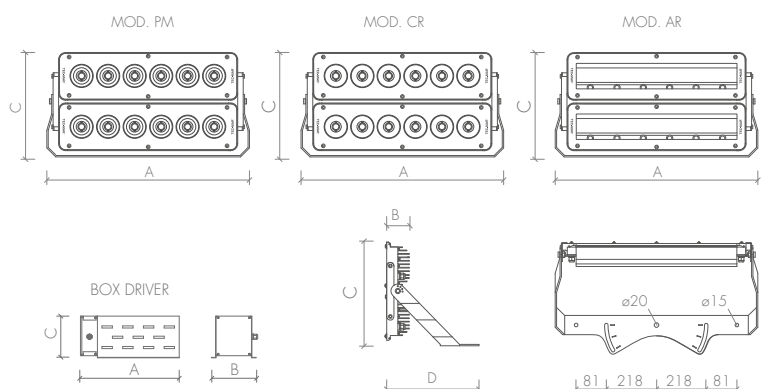
Art.	+	Mod.	+	°K	+	W-tot	+	Opt.
8057		PM		3	= 3000°K	600		GR = standard
		CR		4	= 4000°K	900		GL = driver on-board (28Kg)
		AR		5	= 5000°K			GM = 1-10v
				6	= 6500°K			GD = dali
								GS = vetro sabbiato / sanded glass
								GV = vetro infrangibile / shatterproof glass



DIMENSIONI/DIMENSIONS

	A	B	C	D	Kg	mc			
D1	720	105	455	400	21,0	0,060	1	12	0,309 m ²
D2	720	105	455	400	23,0	0,058	1	12	0,309 m ²

	A	B	C	Kg	mc		
BOX	470	210	200	8,0	0,024	1	30

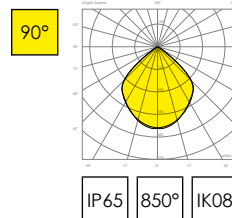




mod/PM

Offiche e diffusori
Riflettore medio 90° in alluminio satinato.

Louvers and diffusers
Matt satin medium 90° beam aluminium reflector.



- 3000°K = -5.28% lm
- 4000°K = standard
- 5000°K = +0.90% lm
- 6500°K = +3% lm

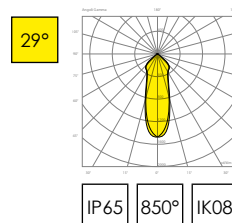
W-Tot.	Lm (Tc=25°) 4000°K	Lm (Output)	Sostituisce Replace	Dimension
600	105993	75103	1000W JM/SAP	D1
900	153562	108765	2000W JM	D2



mod/CR

Offiche e diffusori
Riflettore concentrante 29° in alluminio satinato.

Louvers and diffusers
Matt satin narrow 29° beam aluminium reflector.



- 3000°K = -5.28% lm
- 4000°K = standard
- 5000°K = +0.90% lm
- 6500°K = +3% lm

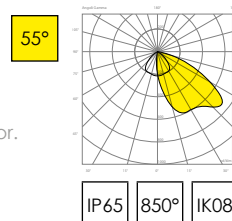
W-Tot.	Lm (Tc=25°) 4000°K	Lm (Output)	Sostituisce Replace	Dimension
600	105993	81612	1000W JM/SAP	D1
900	153562	118191	2000W JM	D2



mod/AR

Offiche e diffusori
Riflettore asimmetrico 55° in alluminio satinato.

Louvers and diffusers
Matt satin asymmetric 55° beam aluminium reflector.



- 3000°K = -5.28% lm
- 4000°K = standard
- 5000°K = +0.90% lm
- 6500°K = +3% lm

W-Tot.	Lm (Tc=25°) 4000°K	Lm (Output)	Sostituisce Replace	Dimension
600	105993	80110	1000W JM/SAP	D1
900	153562	116016	2000W JM	D2

