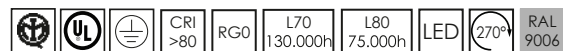




PRINCE



Proiettore per interni ed esterni. Corpo in alluminio trafilato ossidato, vetro temperato trasparente spessore 5 mm, guarnizione in silicone, alimentatore elettronico 230V. Prodotto in conformità alle vigenti norme EN / IEC 60598-1:2015.

Indoor and outdoor floodlight. Body, extruded aluminium oxydate, tempered transparent glass mm 5 thickness, silicon gasket, electronic ballast 230V. Rules: fittings manufactured according to the EN / IEC 60598-1:2015 rules.


CODIFICA/CODE

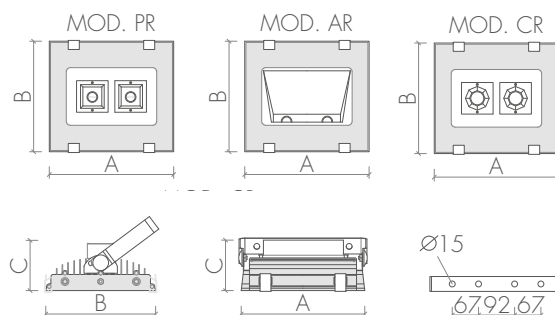
Art.	+	Mod.	+	°K	+	W-tot	+	Opt.
8095		PR		3 = 3000°K		120		EL = standard
		AR		4 = 4000°K		150		LM = 1-10v
		CR		5 = 5000°K		185		LD = dali
						200		E1 = em-1h
								VI = vetro infrangibile/shatterproof glass
								VS = vetro sabbiato/sanded glass

ACCESSORI/ACCESSORIES



DIMENSIONI/DIMENSION

	A	B	C	Kg	mc		
D1	315	280	150	6,5	0,022	1	50





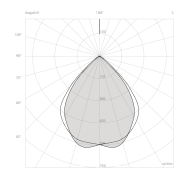
mod/PR

Offiche e diffusori

Riflettore simmetrico 90° in alluminio satinato.

Louvers and diffusers

Matt satin symmetric 90° beam aluminium reflector.



IP65 850° IK08

- 3000°K = -5.28% lm
- 4000°K = standard
- 5000°K = +0.90.% lm

W-Tot.	Lm (Tc=25°) 4000°K	Lm (Output)	Sost.	Dimension
120	19875	15919	250W JM-MH	D1
150	24018	19236	250W SAP-HPS	D1
185	28396	22743	400W JM-MH	D1
200	30326	24291	400W SAP-HPS	D1



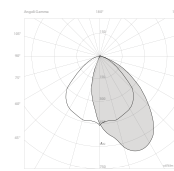
mod/AR

Offiche e diffusori

Riflettore asimmetrico 45° in alluminio satinato.

Louvers and diffusers

Matt satin asymmetric 45° beam aluminium reflector.



IP65 850° IK08

- 3000°K = -5.28% lm
- 4000°K = standard
- 5000°K = +0.90.% lm

W-Tot.	Lm (Tc=25°) 4000°K	Lm (Output)	Sost.	Dimension
120	19875	14983	250W JM-MH	D1
150	24018	18105	250W SAP-HPS	D1
185	28396	21405	400W JM-MH	D1
200	30326	22862	400W SAP-HPS	D1



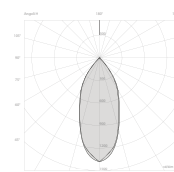
mod/CR

Offiche e diffusori

Riflettore concentrante 30° in alluminio satinato.

Louvers and diffusers

Matt satin narrow 30° beam aluminium reflector.



IP65 850° IK08

- 3000°K = -5.28% lm
- 4000°K = standard
- 5000°K = +0.90.% lm

W-Tot.	Lm (Tc=25°) 4000°K	Lm (Output)	Sost.	Dimension
120	19875	14421	250W JM-MH	D1
150	24018	17426	250W SAP-HPS	D1
185	28396	20602	400W JM-MH	D1
200	30326	22005	400W SAP-HPS	D1